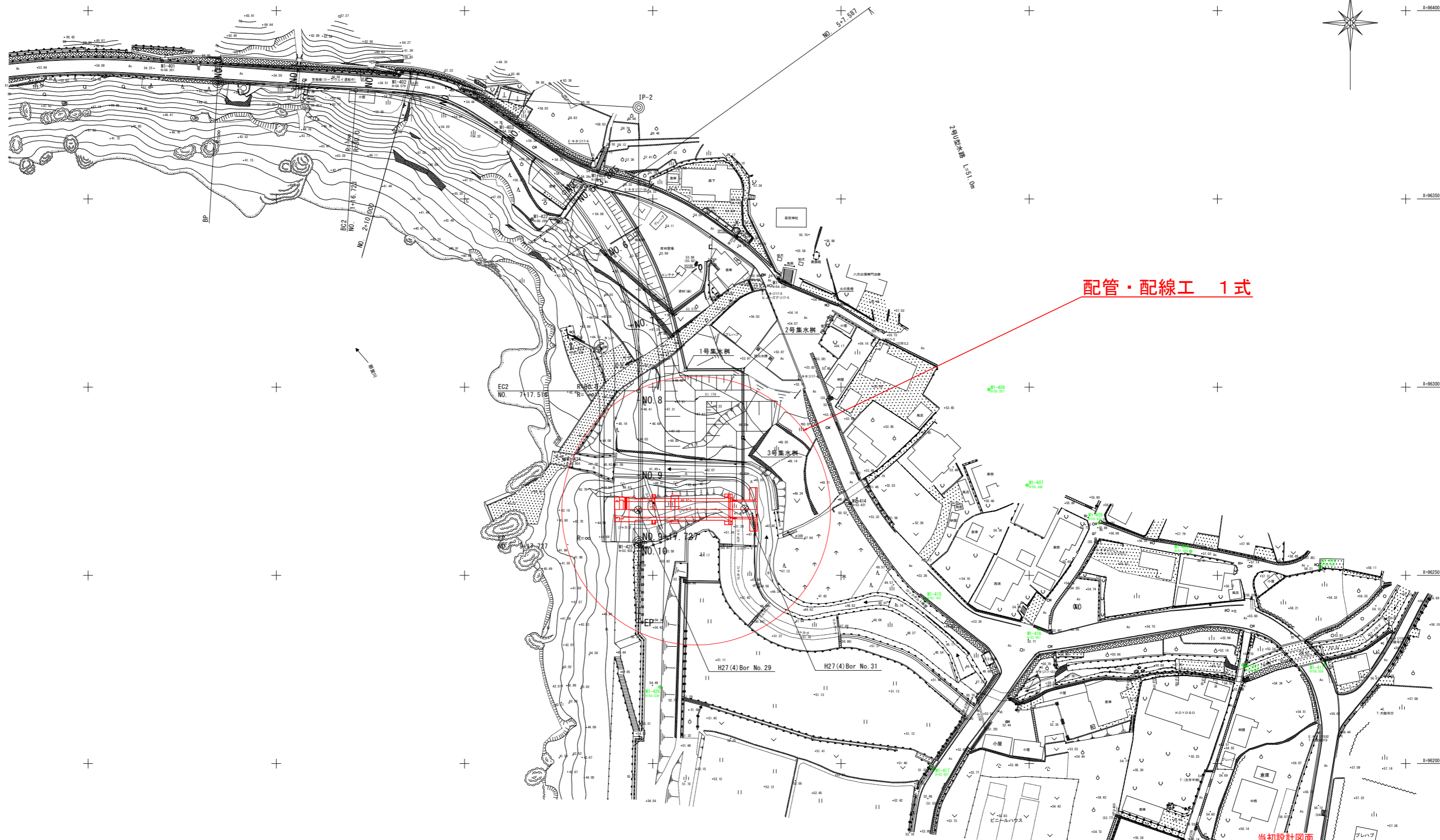


平面図 S=1/500
那賀川本川北地



配管・配線工 1式

当初設計図面

工事名	R2那士 那賀川・本川北地区 那賀・和食 樋門電気設備工事(37)		
路線名等	那賀川		
工事箇所	那賀郡那賀町和食(第37分割)		
図面名	平面図-本川北地		
縮尺	1/500	図面番号	1 / 7
会社名			
事業者名	徳島県南部総合県民局(那賀庁舎)		

水位計保護管組立図

川表側水位計保護管

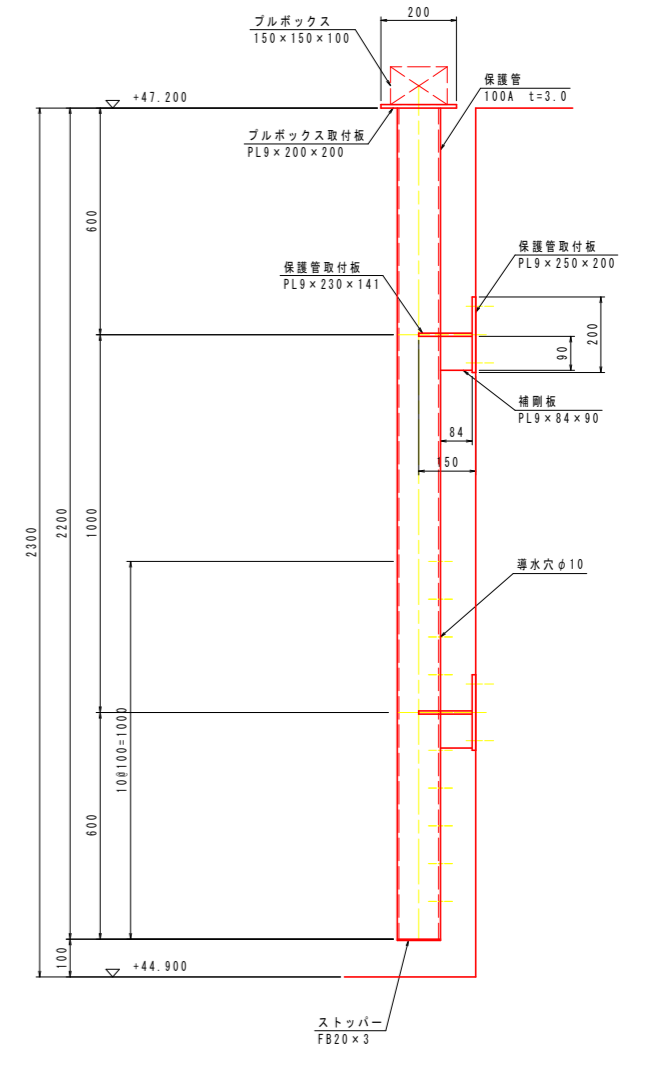
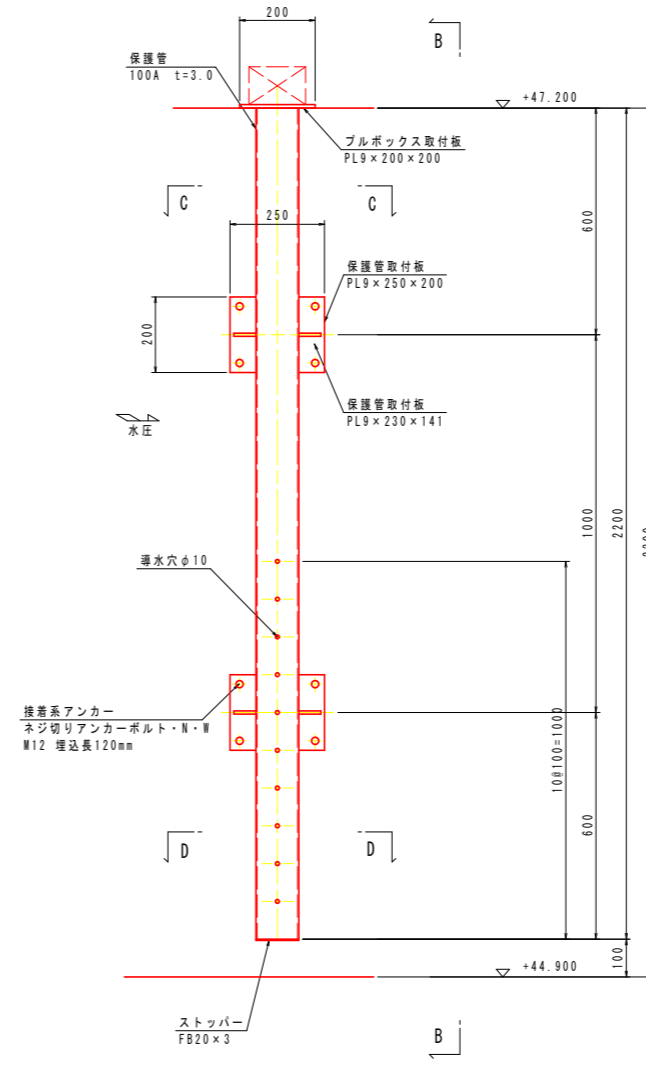
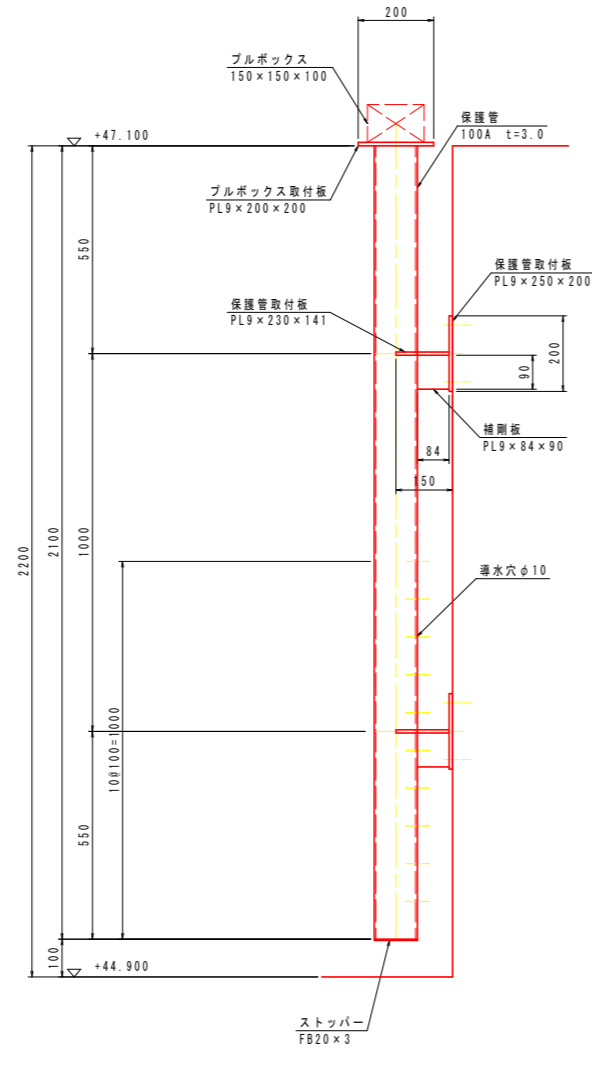
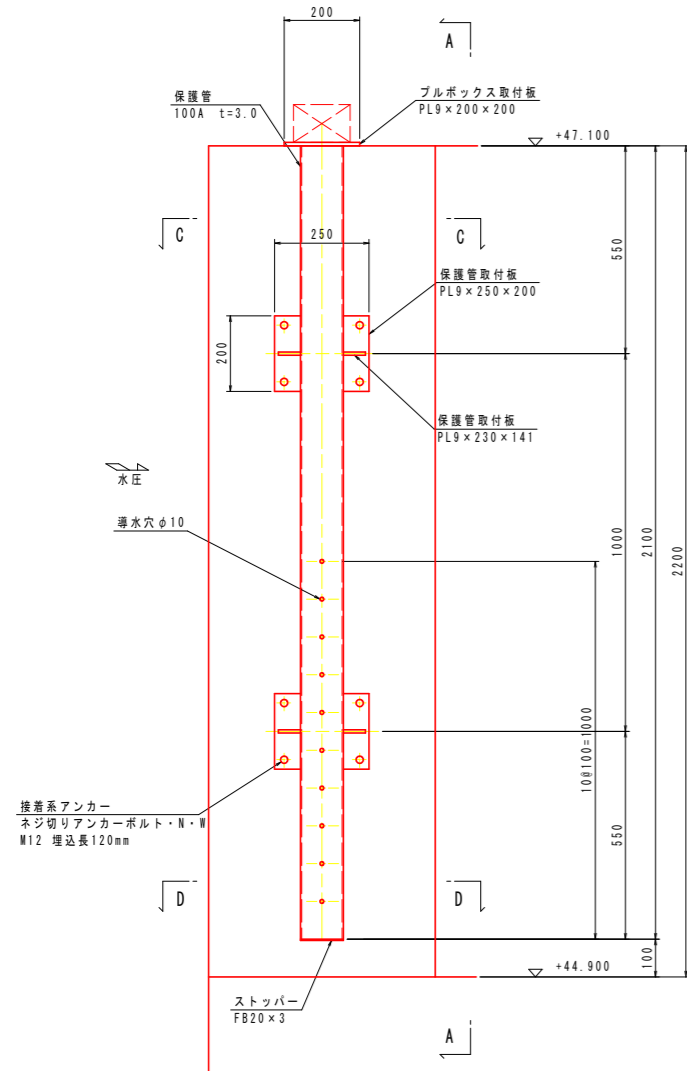
川裏側水位計保護管

組立図 S=1:10

A - A S=1:10

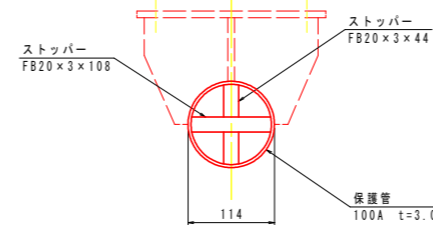
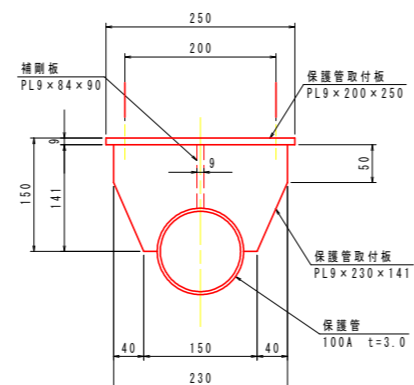
組立図 S=1:10

A - A S=1:10



C - C S=1:5

D - D S=1:5



特記事項

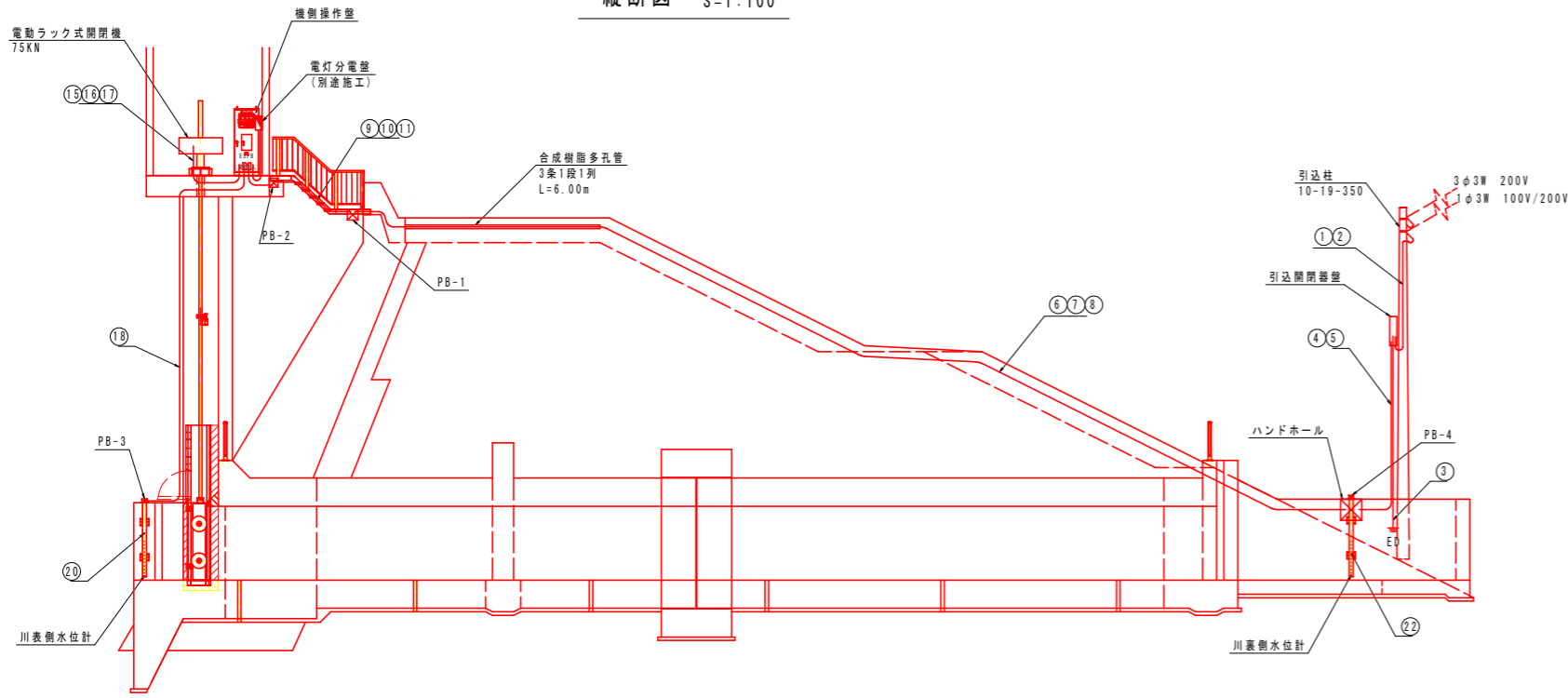
- 1) 特記無き部材はSUS304とする。
- 2) 本図は1基分を示す。必要数は1基分。
- 3) アンカーボルトはSUS304とする。

当初設計図面

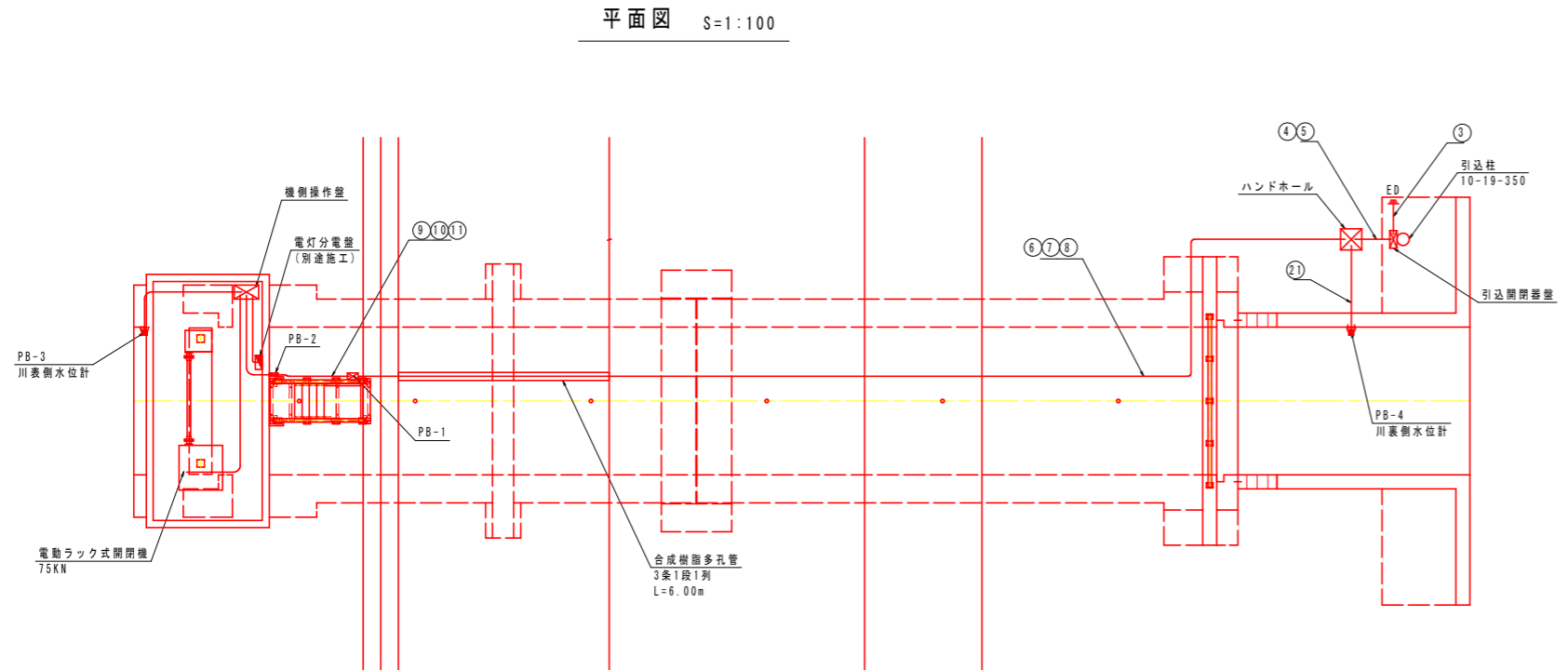
工事名	R2那土 那賀川・本川北地工区 那賀・和食 樋門電気設備工事(37)		
路線名等	那賀川		
工事箇所	那賀郡那賀町和食(第37分割)		
図面名	水位計保護管組立図		
縮尺	図示	図面番号	2 / 7
会社名			
事業者名	徳島県南部総合県民局(那賀庁舎)		

電気配線配管図(1)

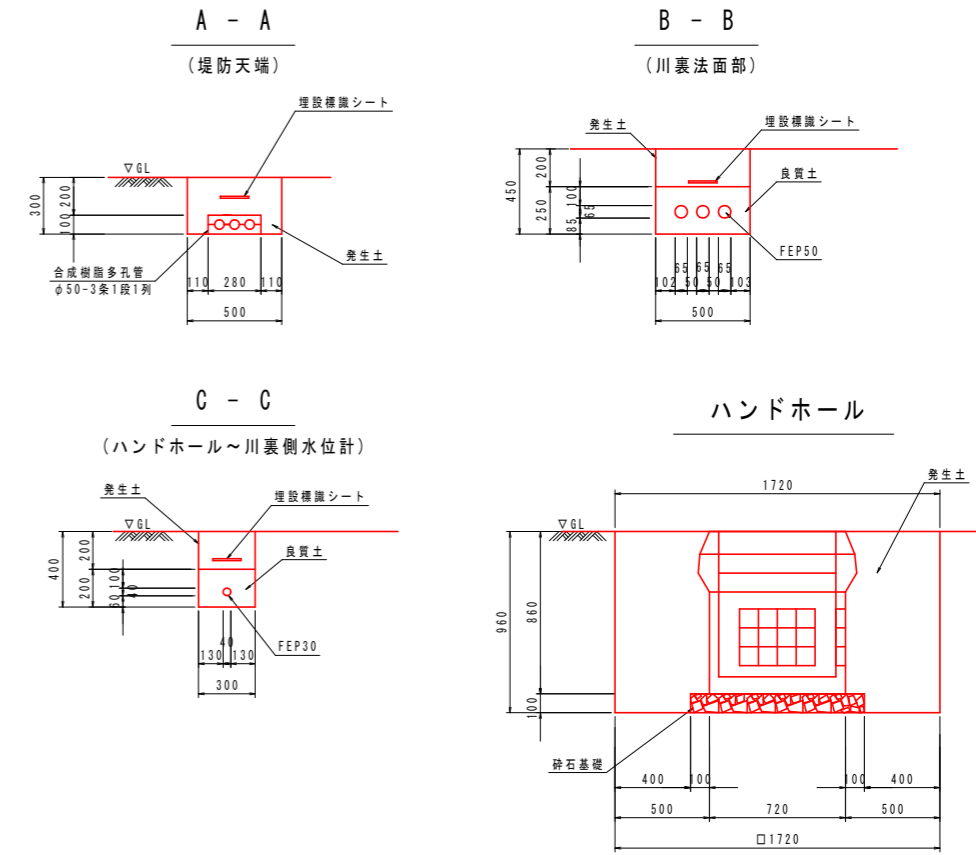
縦断面図 S=1:100



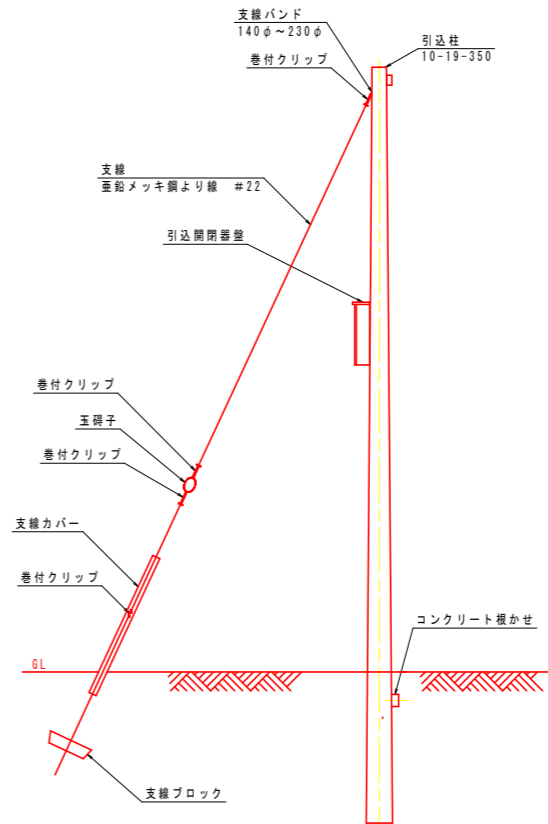
平面図 S=1:100



埋設断面図 S=1:20



引込柱詳細図 S=1:50



引込開閉器は川裏小段以上の高さに設置。

※ブルボックス仕様

PB-1	300×300×200 (WP, SUS)
PB-2	250×250×100 (WP, SUS)
PB-3, PB-4	150×150×100 (WP, SUS)

※ハンドホール仕様

ハンドホール	600×600×600
--------	-------------

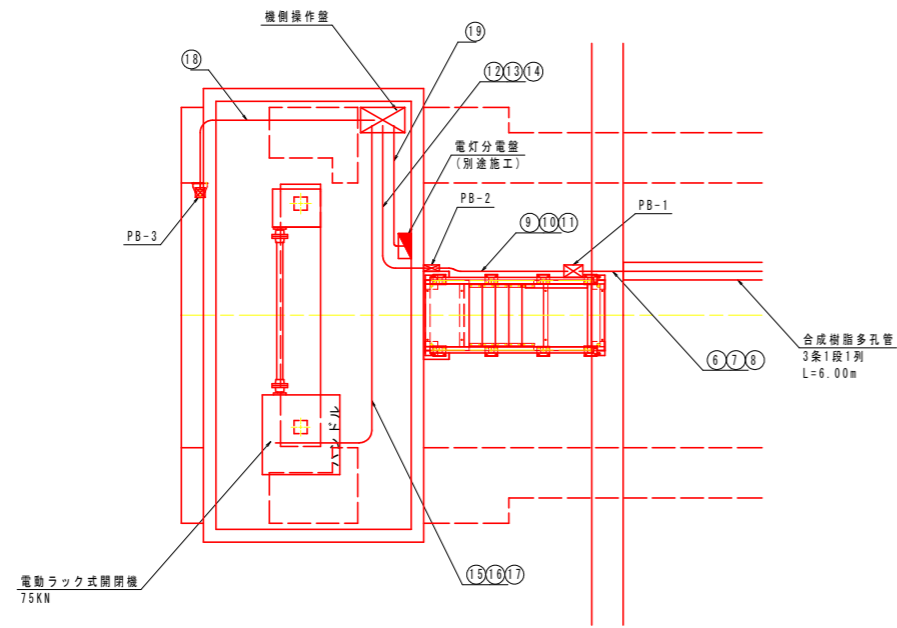
当初設計図面

工事名	R2那土 那賀川・本川北地工区 那賀・和食 種門電気設備工事(37)		
路線名等	那賀川		
工事箇所	那賀郡那賀町和食(第37分割)		
図面名	電気配線配管図(1)		
縮尺	図示	図面番号	3 / 7
会社名			
事業者名	徳島県南部総合県民局(那賀庁舎)		

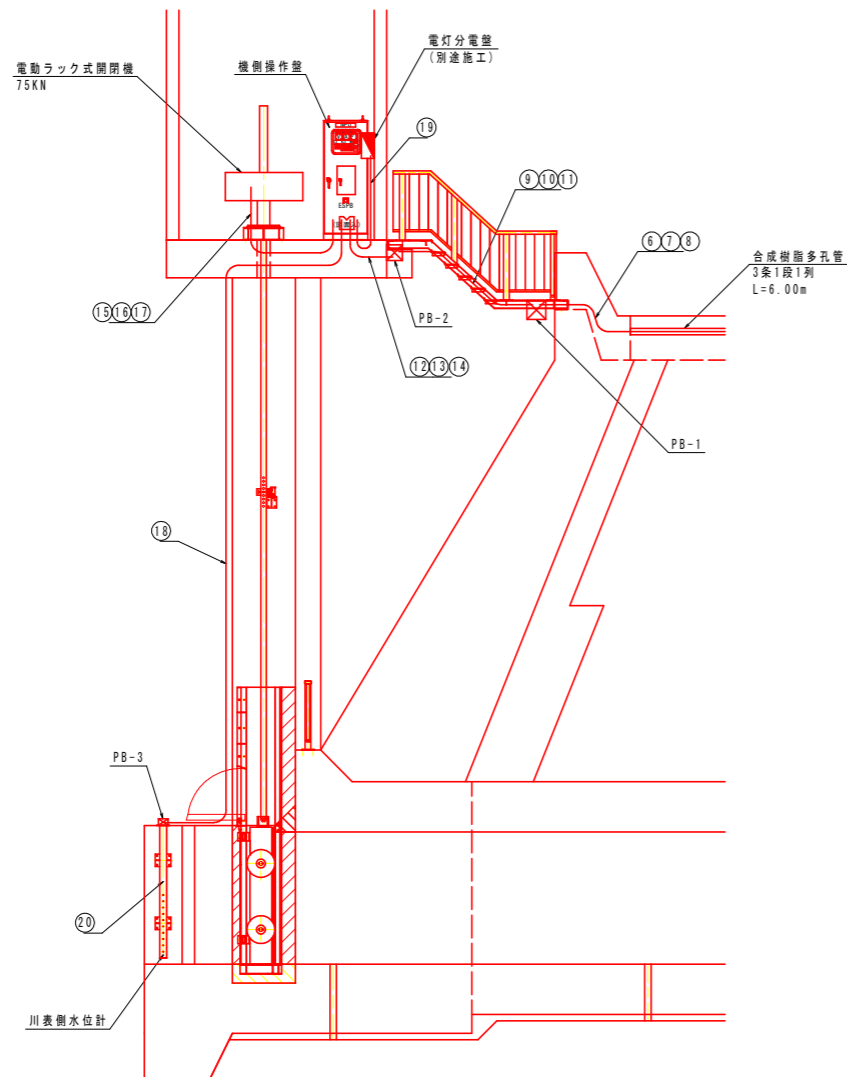
電気配線配管図(2)

1:60

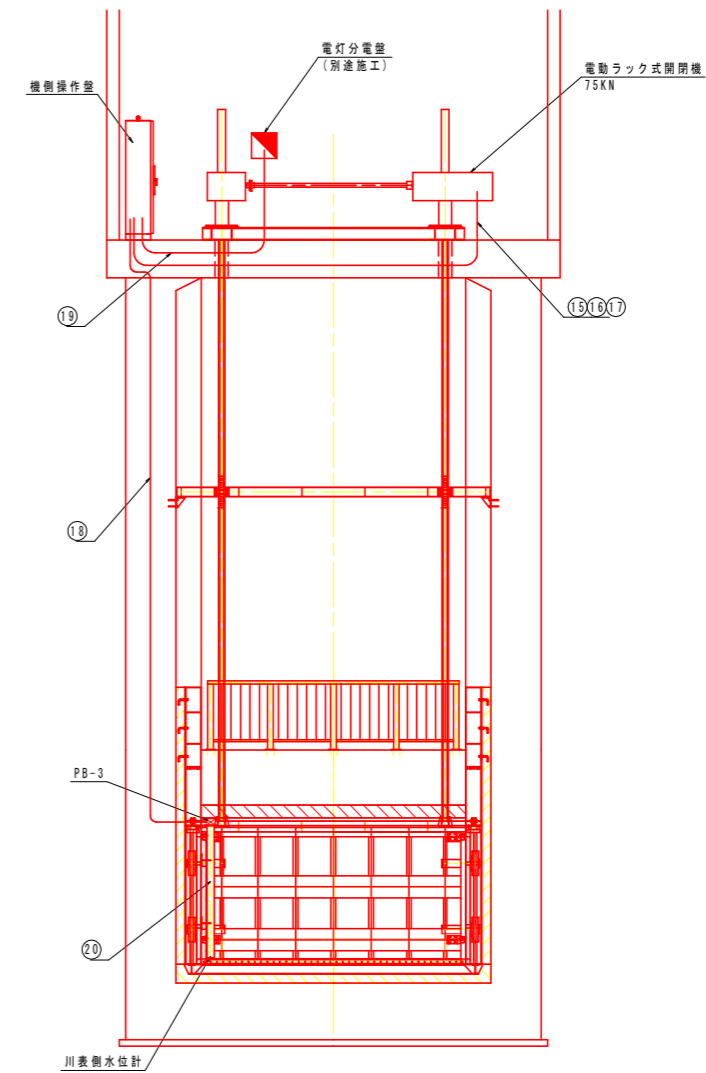
平面図



側面図



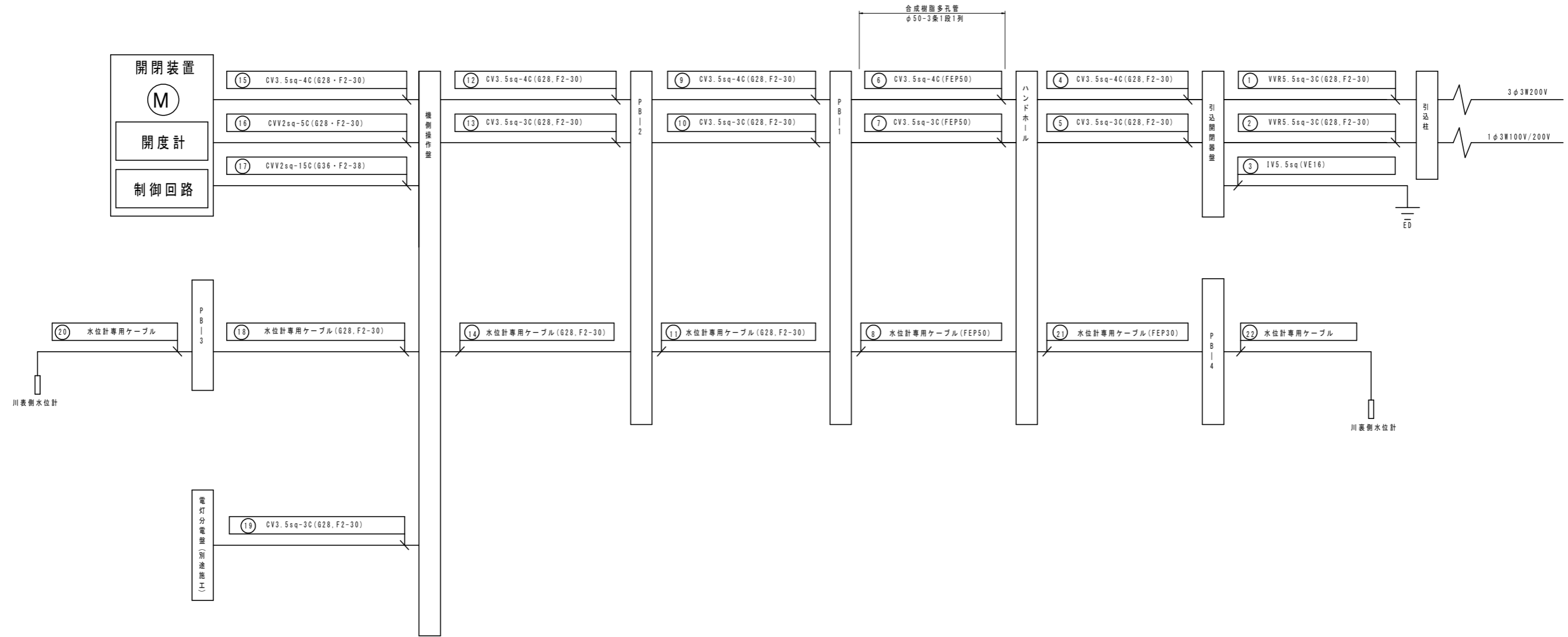
正面図



当初設計図面

工事名	R2那土 那賀川・本川北地区 那賀・和食 極門電気設備工事(37)		
路線名等	那賀川		
工事箇所	那賀郡那賀町和食(第37分割)		
図面名	電気配線配管図(2)		
縮尺	1:60	図面番号	4 / 7
会社名			
事業者名	徳島県南部総合県民局(那賀庁舎)		

電気系統図



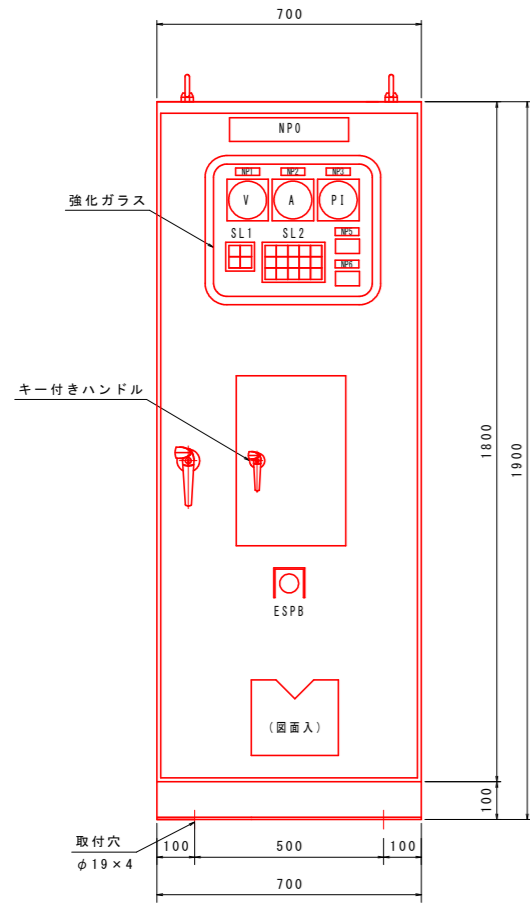
当初設計図面

工事名	R2那土 那賀川・本川北地区 那賀・和食 樋門電気設備工事(37)		
路線名等	那賀川		
工事箇所	那賀郡那賀町和食(第37分割)		
図面名	電気系統図		
縮尺	-	図面番号	5 / 7
会社名			
事業者名	徳島県南部総合県民局(那賀庁舎)		

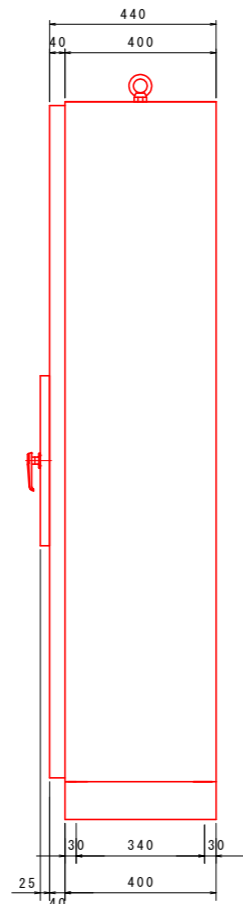
機側操作盤外形図

1:10

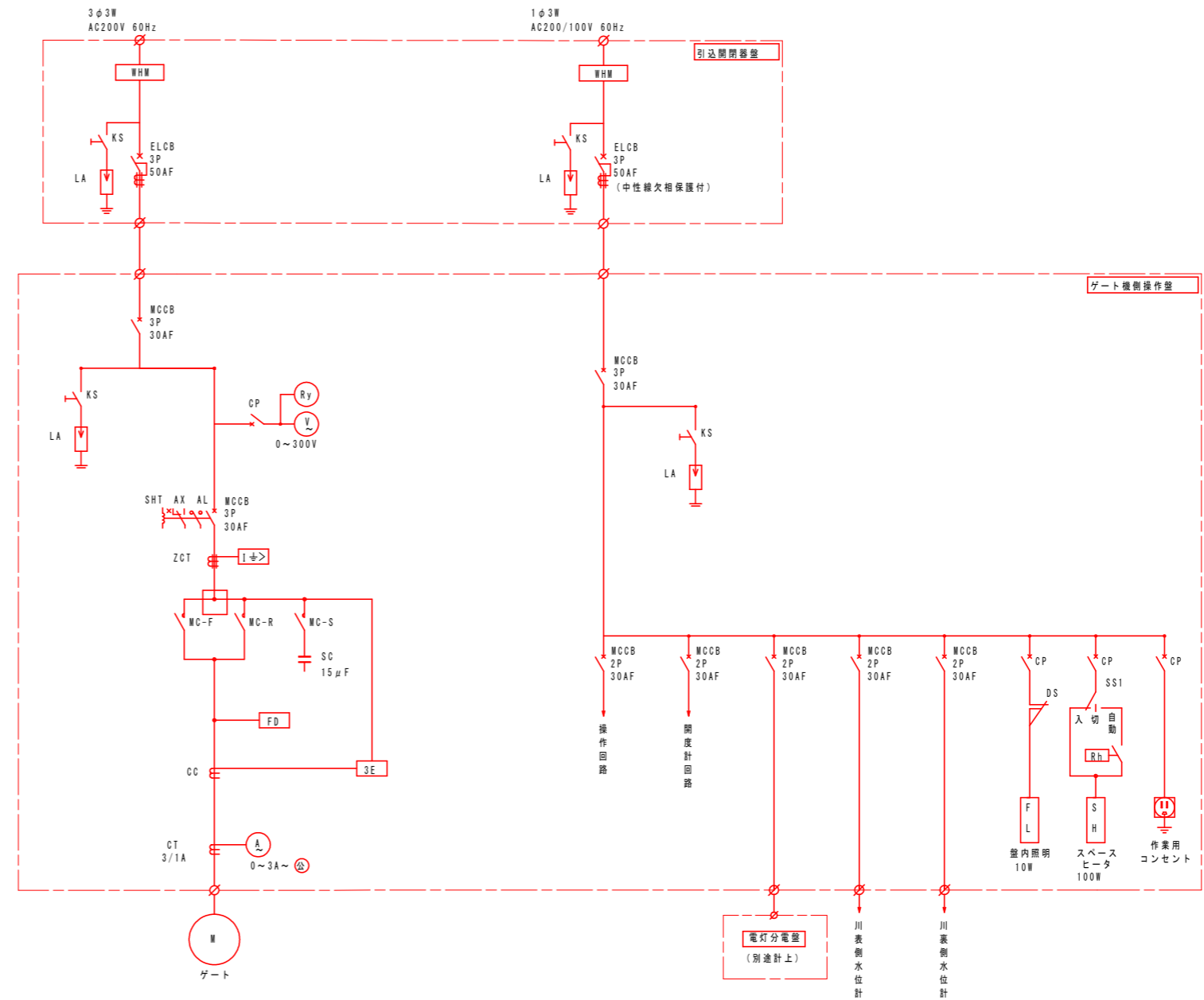
正面図



側面図



結線図



集合記名表示灯詳細

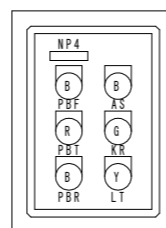
SL1

動力電源	制御電源
非常停止	点検操作

SL2

↑	非常上限	点検上限	ブレーカトリップ	3E動作
停止	全開	開過トルク	接点溶着	
↓	全閉	閉過トルク	漏電	

小扉内詳細



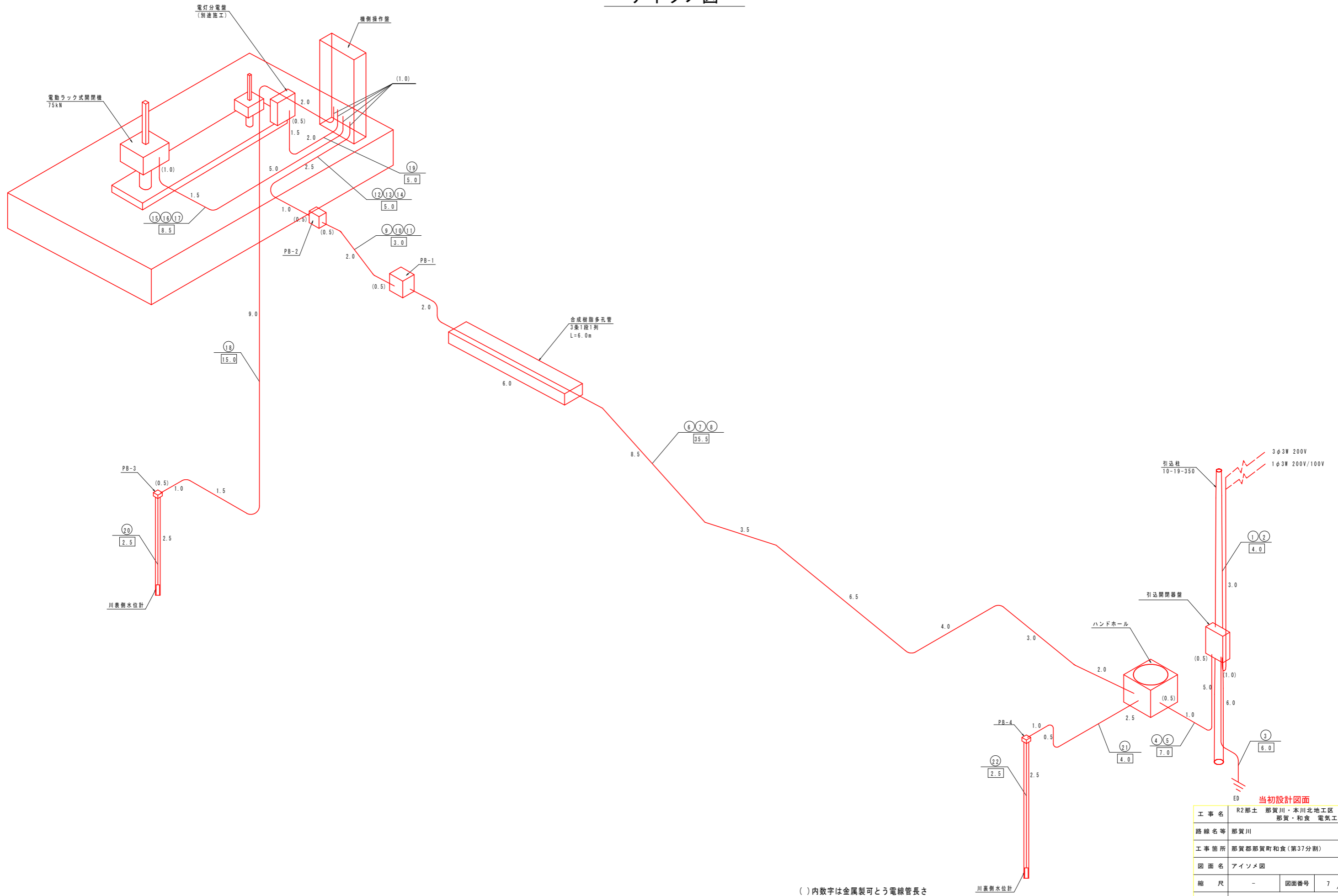
銘板表

NP0	機側操作盤
NP1	電源電圧
NP2	ゲート電流
NP3	ゲート開度
NP4	ゲートモーター
NP5	川表側水位
NP6	川裏側水位
ESP	非常停止
PBF	開
PBT	停止
PBR	閉
AS	警報停止
KR	故障リセット
LT	ランプテスト

当初設計図面

工事名	R2那土 那賀川・本川北地工区 那賀・和食 樋門電気設備工事(37)		
路線名等	那賀川		
工事箇所	那賀郡那賀町和食(第37分割)		
図面名	機側操作盤外形図		
縮尺	1:10	図面番号	6 / 7
会社名			
事業者名	徳島県南部総合県民局(那賀庁舎)		

アイソメ図



当初設計図面

工事名	R2郡土 那賀川・本川北地区 那賀・和食 電気工事(37)		
路線名等	那賀川		
工事箇所	那賀郡那賀町和食(第37分割)		
図面名	アイソメ図		
縮尺	-	図面番号	7 / 7
会社名			
事業者名	徳島県南部総合県民局(那賀庁舎)		